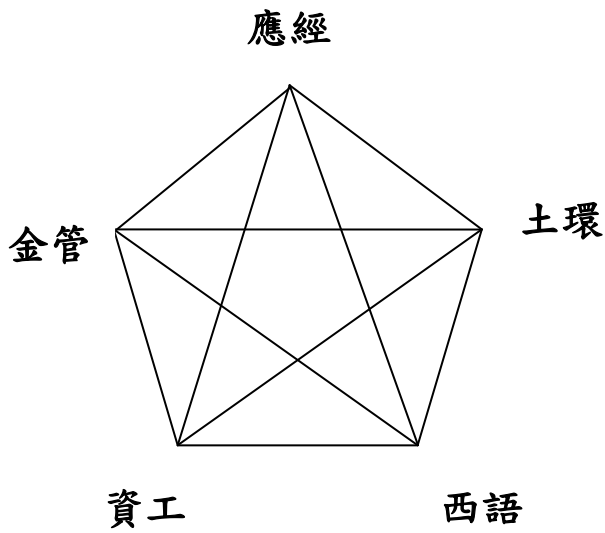
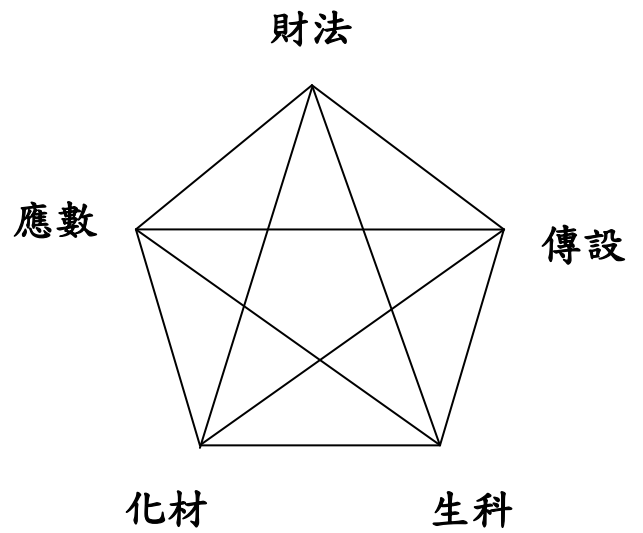


團體賽 分組預賽 (分四組循環，各組取 2 名進入複賽)

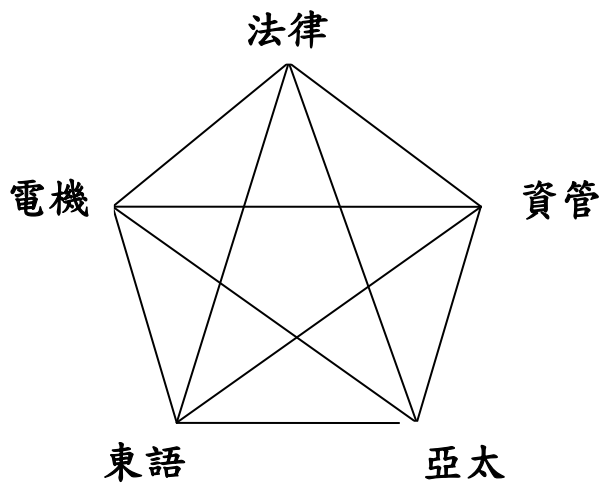
A 組



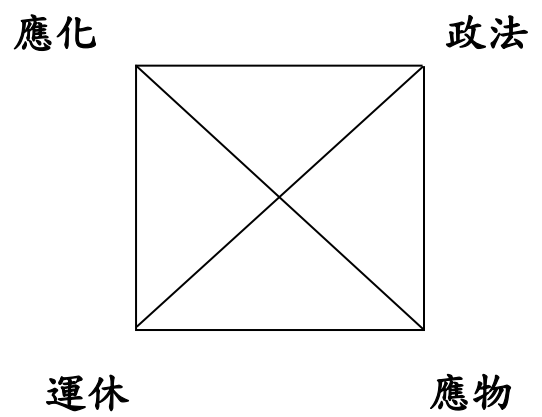
B 組



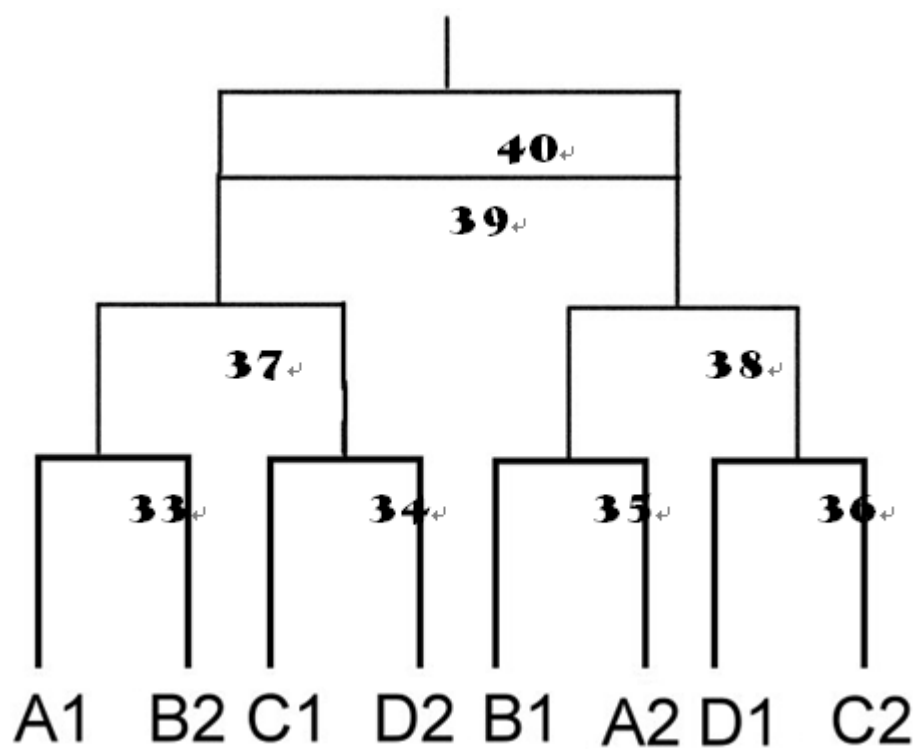
C 組



D 組



團體賽 複賽 (單淘汰)



備註：A、B、C、D 表示分組代號。

數字 1 代表分組積分最高；數字 2 代表分組積分次高。

羽球新生盃賽程時間總表

日期：100 年 11 月 21 日(一)~100 年 11 月 25 日(五)

11/21(一)

場次	組別	時間	場地	比賽隊伍	比賽隊伍
1	A	18:20	1	應經	金管
2	B	18:20	2	財法	應數
3	C	18:20	3	法律	電機
4	D	18:20	4	應化	應物
5	A	19:30	1	資工	土環
6	B	19:30	2	化材	傳設
7	C	19:30	3	東語	資管
8	D	19:30	4	政法	運休
9	A	20:40	1	應經	西語
10	B	20:40	2	財法	生科
11	C	20:40	3	法律	亞太
12	D	20:40	4	應化	政法

羽球新生盃賽程時間總表

日期：100 年 11 月 21 日(一)~100 年 11 月 25 日(五)

11/22(二)

場次	組別	時間	場地	比賽隊伍	比賽隊伍
13	A	18:20	1	金管	資工
14	B	18:20	2	應數	化材
15	C	18:20	3	電機	東語
16	D	18:20	4	傳設	生科
17	A	19:30	1	西語	土環
18	B	19:30	2	應物	運休
19	C	19:30	3	資管	亞太
20	D	19:30	4	應數	傳設
21	A	20:40	1	應經	資工
22	B	20:40	2	財法	化材
23	C	20:40	3	法律	東語
24	D	20:40	4	電機	資管

羽球新生盃賽程時間總表

日期：100 年 11 月 21 日(一)~100 年 11 月 25 日(五)

11/23(三)

場次	組別	時間	場地	比賽隊伍	比賽隊伍
25	A	18:20	1	資工	西語
26	B	18:20	2	化材	生科
27	C	18:20	3	東語	亞太
28	A	18:20	4	應經	土環
29	B	19:30	1	財法	傳設
30	C	19:30	2	法律	資管
31	A	19:30	3	土環	金管
32	B	19:30	4	應化	運休
33	C	20:40	1	政法	應物
34	A	20:40	2	金管	西語
35	B	20:40	3	應數	生科
36	C	20:40	4	電機	亞太

羽球新生盃賽程時間總表

日期：100 年 11 月 21 日(一)~100 年 11 月 25 日(五)

11/24(四)

場次	組別	時間	場地	比賽隊伍	比賽隊伍
33	8強	18:20	1	A1	B2
34	8強	18:20	2	C1	D2
35	8強	18:20	3	A2	B1
36	8強	18:20	4	C2	D1
37	4強	19:30	1	33(勝)	34(勝)
		19:30	2		
38	4強	19:30	3	35(勝)	36(勝)
		19:30	4		
39	季殿	20:50	1	37(敗)	38(敗)
40	冠亞	20:50	3	37(勝)	38(勝)